

1.1 - PROPOSTA COMERCIAL DETALHADA**À: SECRETARIA DE ESTADO DA SEGURANÇA PÚBLICA E DEFESA SOCIAL**

Prezados Senhores,

Formulamos nossa proposta detalhada para fornecimento e instalação de mobiliário de escritório, conforme especificado abaixo, no valor total de R\$70.994,70 (setenta mil, novecentos e noventa e quatro reais e setenta centavos).

LOTE 07

Item	Descrição	Quantidade	Marca	Valor Unitário (R\$)	Valor Total (R\$)
01	SUPOORTE CPU – Modelo AM-002 Modelo torre vertical fabricado em chapa de aço de 1,2mm de espessura em formato de viga "U", pintura epóxi - pó, cor a definir, com tiras antideslizante, braço tensor com mola para prender a CPU. Fixação ao tampo através de parafuso auto-atarraxantes para madeira. Medidas: Largura regulável do braço tensionador: 10 a 28 cm; Comprimento: 27 cm; Profundidade: 24 cm; Altura: 53 cm.	590	Marelli	120,33	70.994,70
				TOTAL	70.994,70

Prazo de garantia: 05 (cinco) anos.

Prazo máximo de entrega de fornecimento e instalação: 30 (trinta) dias.

Condições de pagamento: Até o décimo dia útil após a apresentação da nota fiscal/fatura correspondente, devidamente aceita pelo contratante, vedada a antecipação.

Vitória, 18 de junho de 2019.

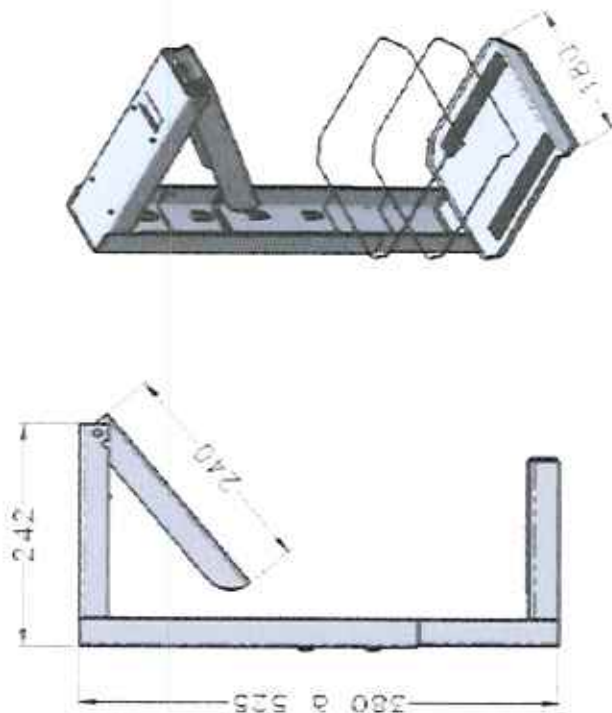
DesignClean
Soluções para o seu negócio

LOTE 07

Fls. Nº 11047
81841175
BY PROCESSO
DECON/SESP
Rubr. _____

DesignClean

Soluções para escritório



**ACESSÓRIOS PARA MÓVEIS
MODELO AM-002**

Suporte para CPU com estrutura confeccionada em chapa de aço SAE 1010/1020 com 1,9 mm de espessura, base de sustentação com 1,2 mm e sistema antideslizante através de tiras de E.V.A., apoiada sobre perfil metálico estrutural em formato U.

Sistema de fixação e posicionamento do CPU através de braço articulado e tensionado, confeccionado em chapa de aço estruturado SAE 1020, com retorno / pressão por meio de mola de torção com arame de 2,5 mm de diâmetro. Sistema de fixação do suporte ao tampo através de perfil estrutural em formato "U" confeccionado em chapa de aço SAE 1020, interligando todo sistema ao braço articulado através de pino metálico estrutural. Acabamento de união de partes metálicas sem soldas aparentes e com tratamento anticorrosivo por fosfatização em pintura epóxi. Possibilidade de 3 regulagens de altura.

Fls. Nº 1048

81841175

ME-PROCESSO



GECON/SESP

Rubr.

Fis. N° 1049

N° PROCESSO

81841175

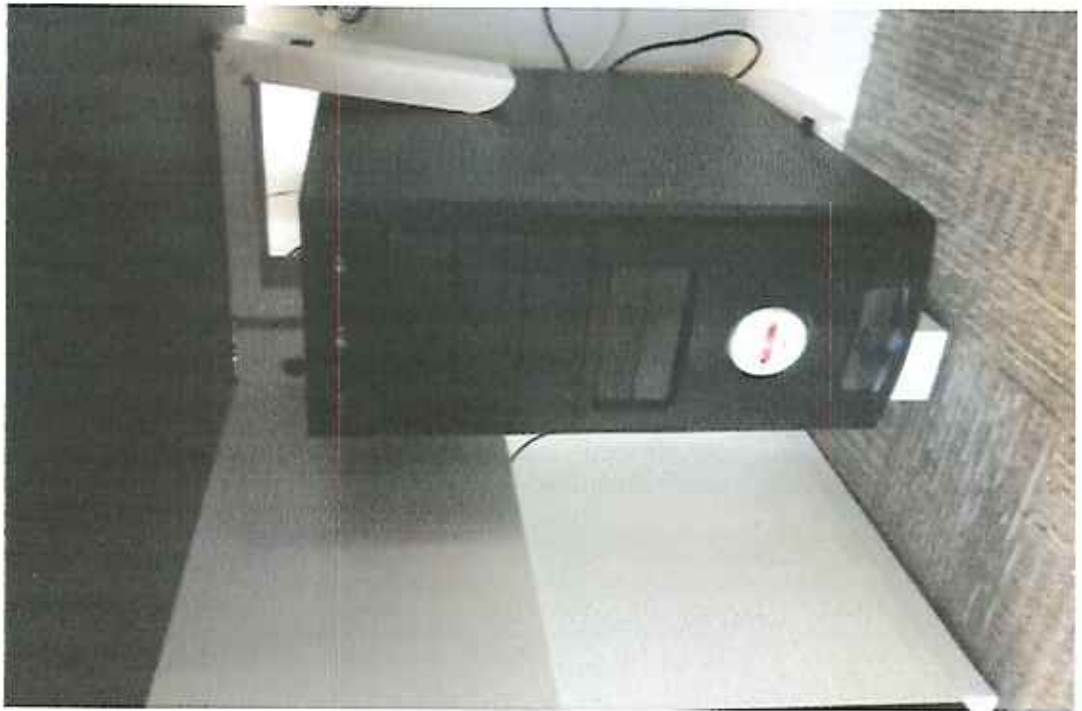


GGC/MS/ESP

Rubr. _____

↓

DesignClean
Soluções para esse mundo



[Handwritten signature]